

### Criteri Costruttivi

Serie: VP  
 Tipo: 9892  
 Codice e descrizione : 98921310CE10200431  
 Codice Cliente: -  
 Colore: Nero

**Modifica**  
 Indice: - Data: -

**Applicazione**  
 -

| Dati Cardano |                    |
|--------------|--------------------|
| X            | 1 3/8" Z6 DIN 9611 |
| Y            | 1 3/4" Z6 DIN 9611 |
| E            | 1095               |
| I            | 1145               |
| P            | 1060               |

| Sovrapposizione |              |            |
|-----------------|--------------|------------|
|                 | Tubi acciaio | Protezione |
| Max.            | 1055         | 1035       |
| Min.            | 525          | 505        |

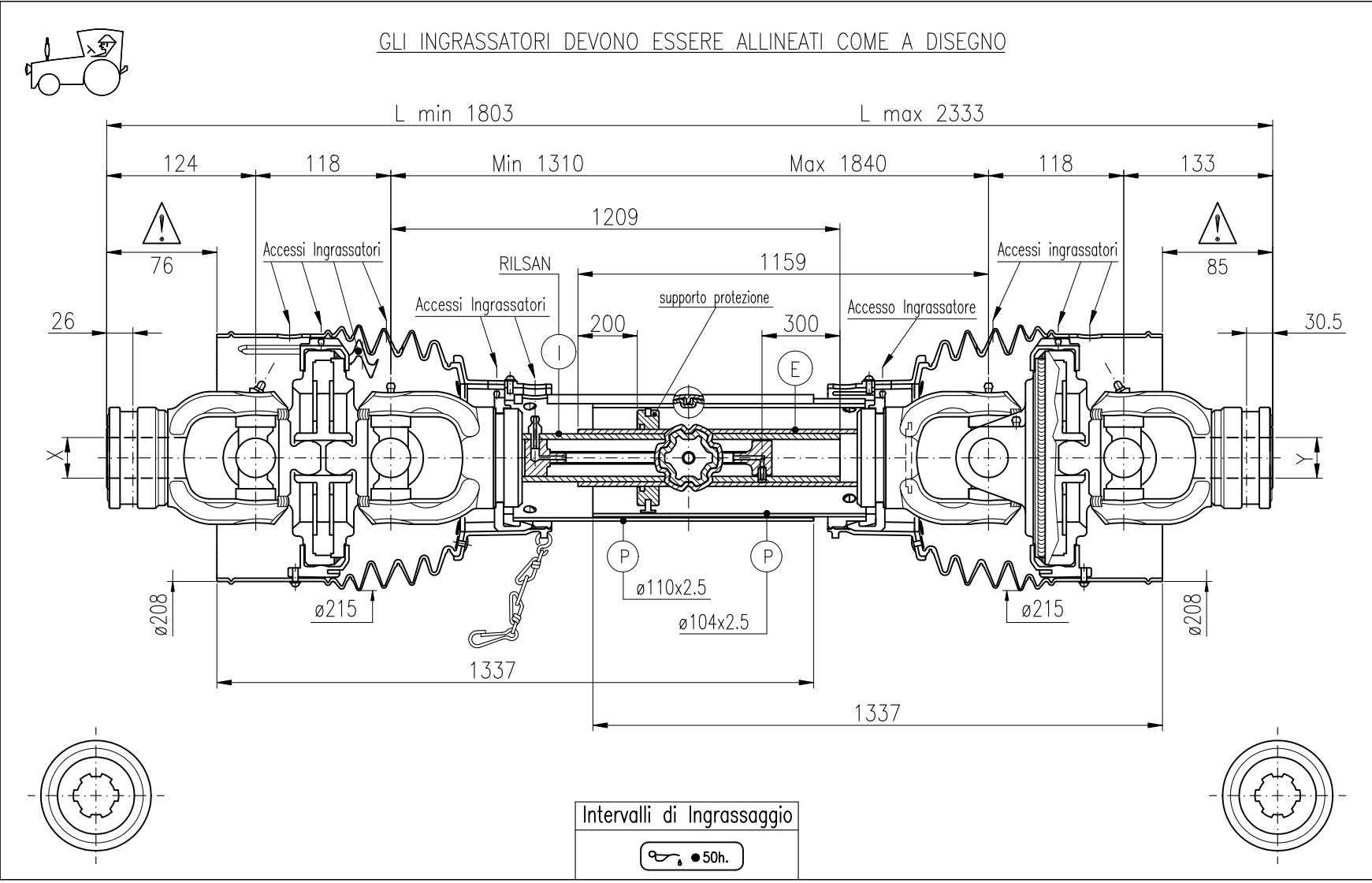
| Punto ingrassaggio               |   |
|----------------------------------|---|
| 1)                               | - |
| 2)                               | - |
| Lunghezza da crociera a crociera |   |

| Crociera e tubi |     |       |  |
|-----------------|-----|-------|--|
|                 | CVJ | STD   |  |
|                 | a   | 34.9  |  |
|                 | b   | 104.5 |  |
|                 | c   | 113.1 |  |

| Attacchi |          | M.torcente max. |
|----------|----------|-----------------|
| Trattore | Cod: CC2 | -               |
| Macchina | Cod: CC7 | -               |

Note:  
 CERTIFICATO

**Attenzione !**  
 Le parti del cardano contrassegnate con il simbolo non sono protette dalla protezione antinfortunistica solidale col cardano.  
 COMER spa. declina ogni responsabilità in caso di protezioni non adeguate o di errata manutenzione



| Dati a 540 r.p.m. |     |      |        |
|-------------------|-----|------|--------|
| KW                | CV  | Nm.  | in.lb. |
| 81                | 110 | 1431 | 12670  |

| Dati a 1000 r.p.m. |     |      |        |
|--------------------|-----|------|--------|
| KW                 | CV  | Nm.  | in.lb. |
| 122                | 166 | 1164 | 10305  |

1100 min.<sup>-1</sup>  
 r.p.m. max.

| Dati per velocità critica |        |             |   |
|---------------------------|--------|-------------|---|
| 540 r.p.m.                |        | 1000 r.p.m. |   |
| Max.                      | -      | Max.        | - |
| L max.                    | -      | L max.      | - |
| Visto:                    | Firma: | F.L.        |   |

Cliente: ---  
 Data: 06-07-16

Valori e condizioni di lavoro continuo, angolo di snodo 5° durata 1000 ore